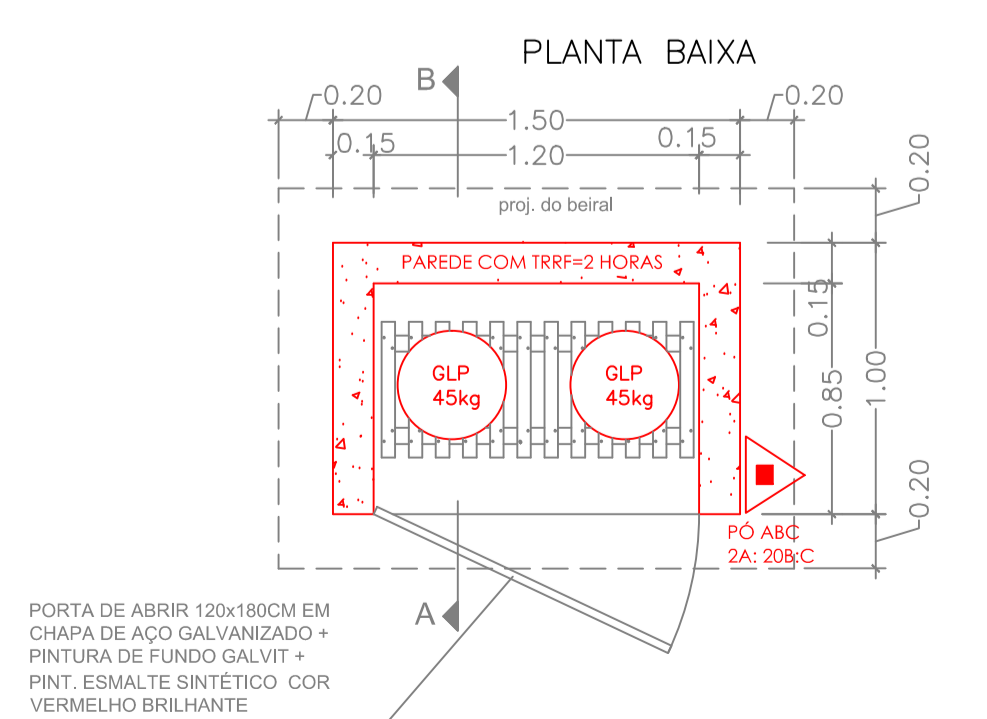
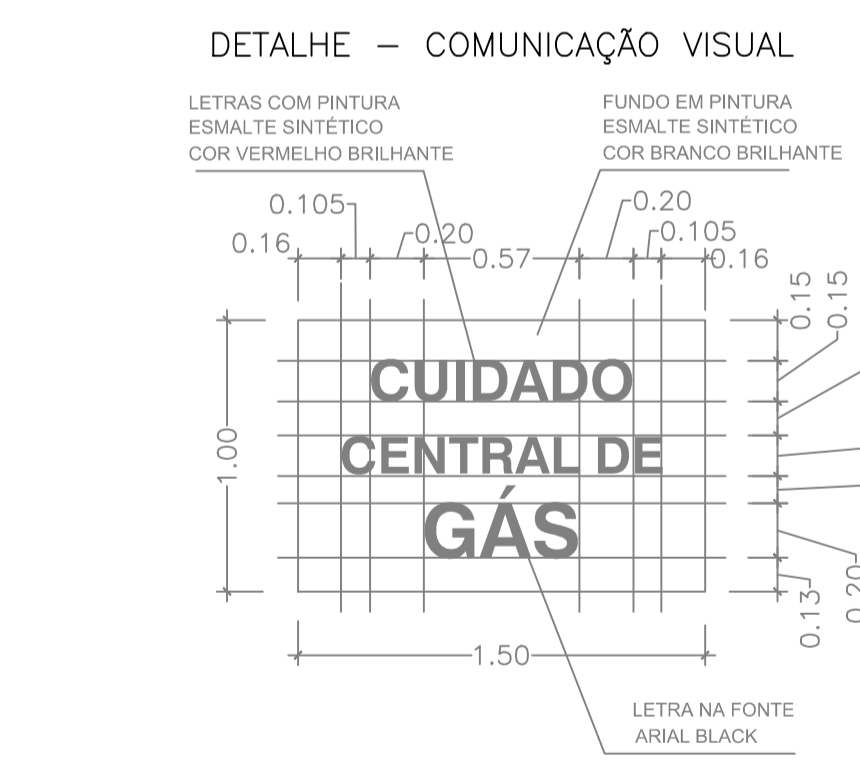
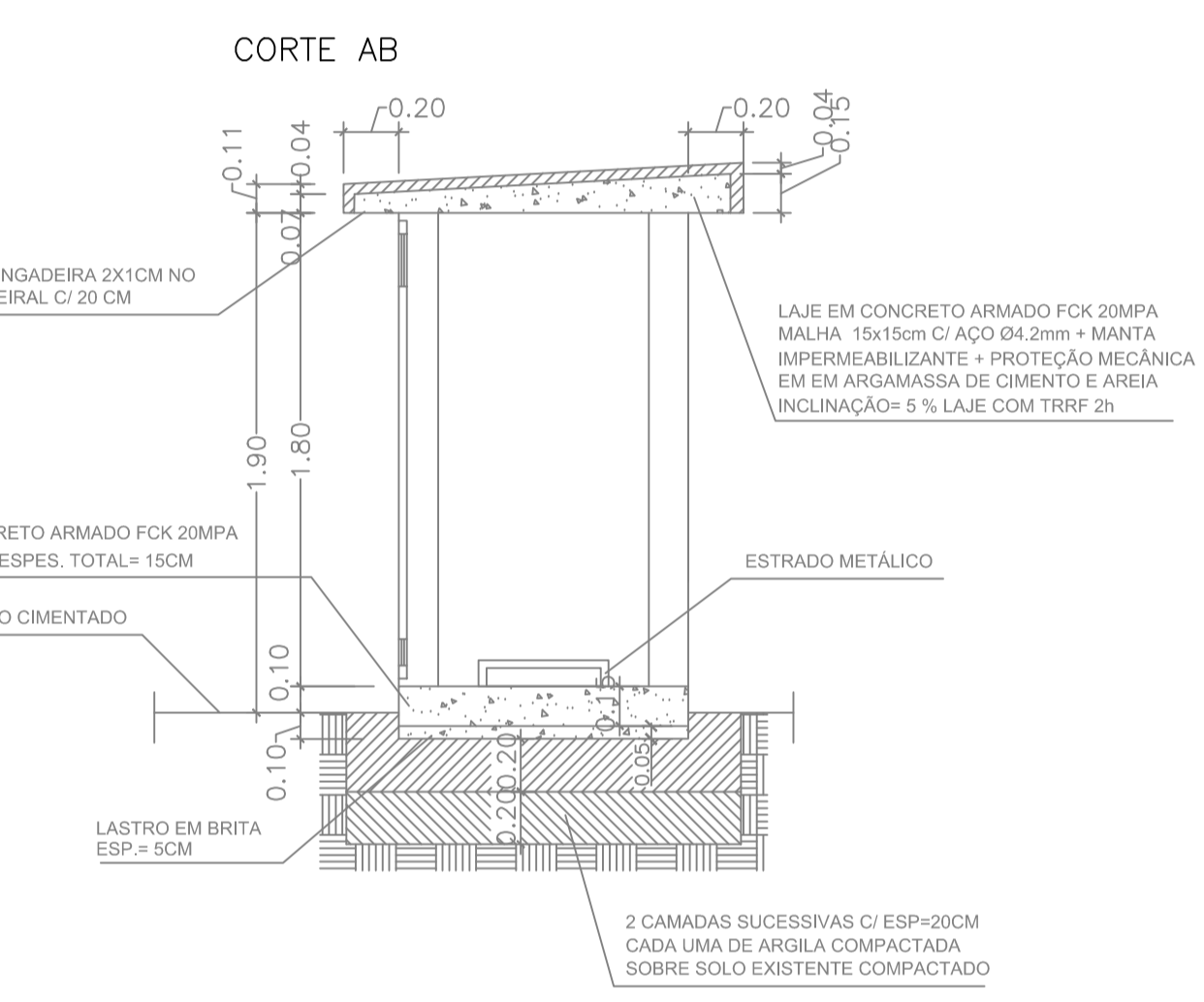
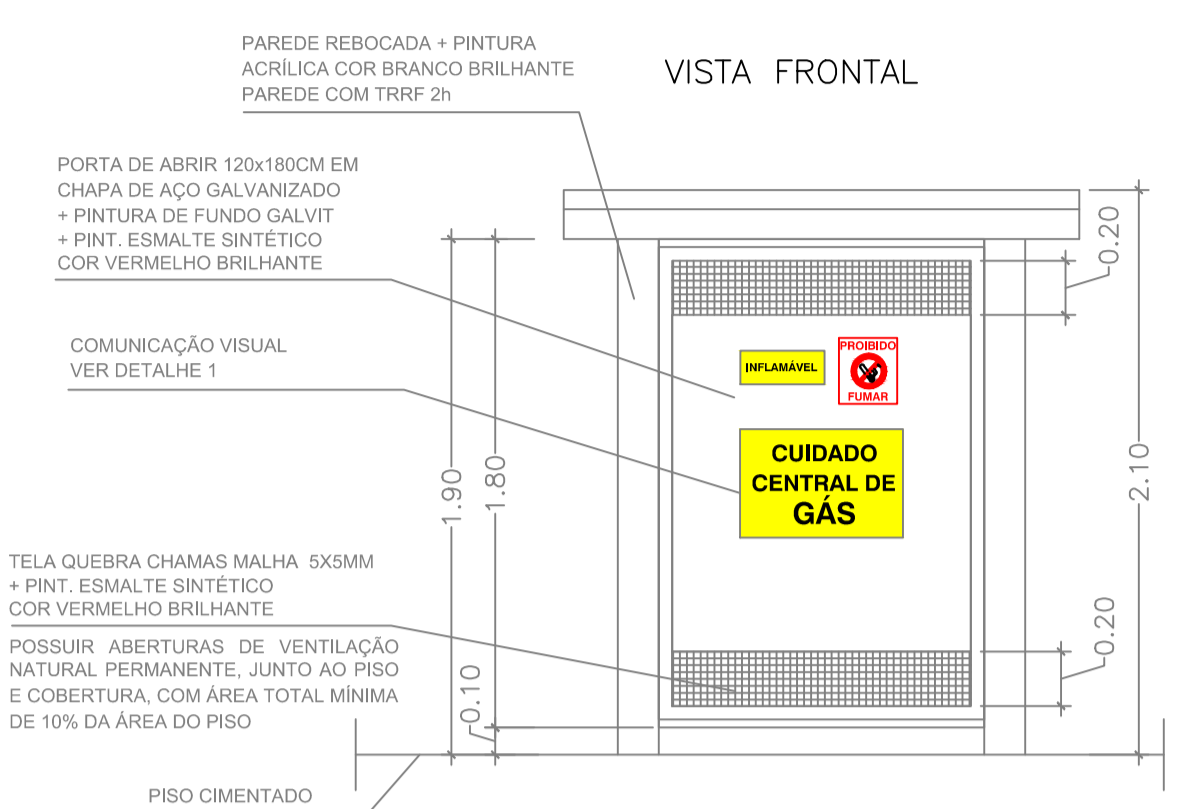




PLANTA BAIXA - TÉRREO
ESCALA: 1/75

CASA DE GÁS 90kg DE GLP
SEM ESCALA



LEGENDA E QUANTITATIVOS - SINALIZAÇÃO					
SÍMBOLO	CÓDIGO	DESCRIÇÃO	IDENTIFICAÇÃO	QUANT.	TIPO
	S12	SAIDA DE EMERGENCIA		3	SINALIZAÇÕES BÁSICAS DE ORIENTAÇÕES E SALVAMENTO
	S1	SAIDA DE EMERGENCIA		6	
	S2	SAIDA DE EMERGENCIA		8	
	S9	SAIDA DE EMERGENCIA		4	
	E5	EXTINTOR DE INCENDIO		7	SINALIZAÇÕES BÁSICAS DE EQUIPAMENTOS

LEGENDA E QUANTITATIVOS - EQUIPAMENTOS		
SÍMBOLO	DESCRIÇÃO	QUANT.
EXTINTORES PORTÁTEIS		
	CARGA DE PÓ A:B:C (2A: 20B:C)	5
	CARGA DE ÁGUA (2A)	1
	CARGA DE GÁS CO2 B:C (5B:C)	1
ILUMINAÇÃO DE EMERGENCIA		
	LUMINÁRIAS PARA ILUMINAÇÃO DE EMERGENCIA	17

NOTAS:
 SINALIZAÇÃO DE EMERGENCIA:
 1 - O SISTEMA DE SINALIZAÇÃO DE EMERGENCIA ATENDERÁ O CONTEUDO NA NORMA TÉCNICA 14 - SINALIZAÇÃO DE EMERGENCIA.
 2 - A SINALIZAÇÃO DE PORTAS DE SAIDA DE EMERGENCIA DEVE SER LOCALIZADA IMEDIATAMENTE ACIMA DAS PORTAS, NO MÁXIMO A 0,10m DA VERGA.
 3 - A SINALIZAÇÃO DE ORIENTAÇÃO DAS ROTAS DE SAIDA DEVE SER INSTALADA DE MODO QUE A SUA BASE ESTEJA A 1,80m DO PISO ACABADO.
 4 - AS LUMINÁRIAS DE EMERGENCIA DEVERÃO SER SUBSTITUIDAS POR NOVAS LUMINÁRIAS.
 5 - OS EQUIPAMENTOS DE PREVENÇÃO E COMBATE A INCENDIO DEVERÃO SER FABRICADOS E ADQUIRIDOS POR EMPRESAS CADASTRADAS NO CORPO DE BOMBEIROS MILITAR DO ESTADO DO ESPÍRITO SANTO.

LEGENDA	
	ALVENARIA EXISTENTE
	ALVENARIA A CONSTRUIR
	ALVENARIA A DEMOLIR

Nº.	DESCRIÇÃO	RESP.	DATA
05			
04			
03			
02			
01			

REVISÃO

 GOVERNO DO ESTADO DO ESPÍRITO SANTO SECRETARIA DE ESTADO DA EDUCAÇÃO - SEDU GERÊNCIA DE REDE FÍSICA ESCOLAR			
		TÍTULO: EEFM BERNARDINO MONTEIRO REFORMA E AMPLIAÇÃO	
		ENDEREÇO: RUA FRANCISCO MARTINS, 13, AMARELO, CACHOEIRO DE ITAPEMIRIM - ES	

PRONOME: LOCAÇÃO DE EQUIPAMENTOS		PROJETO: COMBATE A INCENDIO	
SUBSECRETÁRIO ESTADUAL: AURÉLIO MENEQUELLI RIBEIRO		ESCALA: INDICADA UNIDADE: METRO	
GERENTE DA GERFE: MARCELO AMORIM GONÇALVES		CREA-MG: 64866/D	VISTO:
COORDENADOR GERAL: EDSON DE OLIVEIRA PIRES		CREA-ES: 09548/D	VISTO:
AUTOR PROJ. COMBATE INCENDIO: KLEYSIANA DE ASSIS ESPERIDON VILLELA PEDRAS		CAU-ES:	VISTO:
CO-AUTOR PROJETO:		CREA:	VISTO:
RESPONSÁVEL TÉCNICO:		DESENHO:	VISTO:
ARQUIVO: CIT25-D01-IN-R00-01.dwg			
REFERÊNCIA: PLANTA BAIXA - TÉRREO DETALHE - CENTRAL DE GÁS		FOLHA: 01 02	
FORMATO: A1	OBSERVAÇÕES:	DATA: DEZEMBRO/2019	VISTO: 01 02

CAPTURADO POR	
ANDRÉIA SEGLIA TEC DE EDIFICACOES SEDU - GERFE	
DATA DA CAPTURA	12/03/2020 09:29:07 (HORÁRIO DE BRASÍLIA - UTC-3)
VALOR LEGAL	ORIGINAL
NATUREZA	DOCUMENTO NATO-DIGITAL

ASSINARAM O DOCUMENTO	
KLEYSIANA DE ASSIS ESPERIDON VILLELA PEDRAS ENG CIVIL JR SEDU - GERFE Assinado em 11/03/2020 11:16:59 Documento original assinado eletronicamente, conforme art. 6, § 1º, do Decreto 4410-R/2019.	
MOISÉS BRITO SOBRINHO ENG COORD CIVIL SR SEDU - GERFE Assinado em 12/03/2020 09:28:52 Documento original assinado eletronicamente, conforme art. 6, § 1º, do Decreto 4410-R/2019.	
FELIPE DE BRITO AURÉLIO ENG COORD ELETRIC SR SEDU - GERFE Assinado em 11/03/2020 18:03:29 Documento original assinado eletronicamente, conforme art. 6, § 1º, do Decreto 4410-R/2019.	
EDSON DE OLIVEIRA PIRES ENG COORD GERAL MAST SEDU - GERFE Assinado em 11/03/2020 17:01:15 Documento original assinado eletronicamente, conforme art. 6, § 1º, do Decreto 4410-R/2019.	

A disponibilidade do documento pode ser conferida pelo link <https://e-docs.es.gov.br/documento/registro/2020-WH8FH0>



Consulta via leitor de QR Code.